

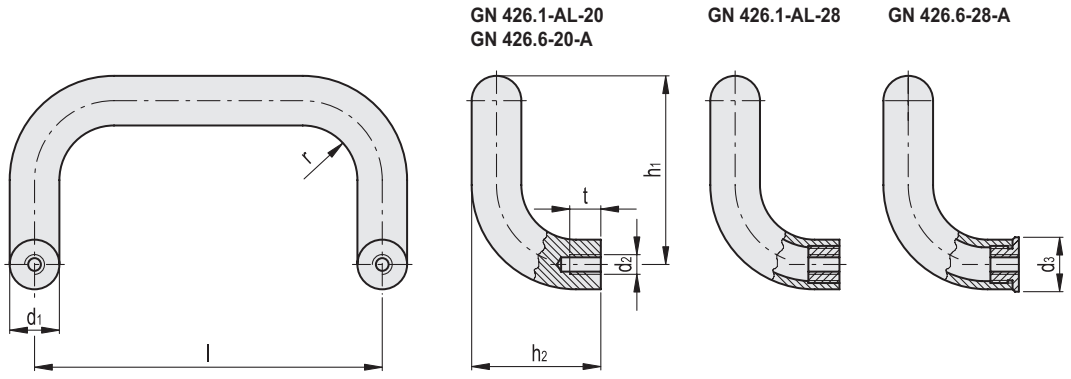
ESECUZIONI STANDARD

- **GN 426.1-AL-20:** barra alluminio Ø 20 mm, rivestimento resina epossidica, colore nero RAL 9005, finitura mat. Fori ciechi filettati.
- **GN 426.1-AL-28:** tubo alluminio Ø 28 mm, spessore 4 mm, boccole filettate in alluminio riportate nel tubo, rivestimento resina epossidica, colore nero RAL 9005, finitura mat.
- **GN 426.6-20-A:** barra acciaio INOX AISI 304 Ø 20 mm, finitura mat da sabbiatura. Fori ciechi filettati.
- **GN 426.6-28-A:** tubo acciaio INOX AISI 304 Ø 28 mm, spessore 2 mm, boccole filettate in acciaio INOX AISI 303 riportate nel tubo, finitura mat da sabbiatura.



ESECUZIONI SPECIALI A RICHIESTA

- Lunghezze diverse.
- GN 426.1-SR: esecuzioni con rivestimento resina epossidica, colore grigio RAL 9006, finitura mat.
- GN 426.6-B: per montaggio contrapposto all'esecuzione standard.



GN 426.1

Codice	Descrizione	d1	l±0.25	d2	h1	h2	r	tmin	⚖
GN.26961	GN 426.1-AL-20-200-SW	20	200	M8	105	68	22	15	380
GN.26971	GN 426.1-AL-20-300-SW	20	300	M8	105	68	22	15	475
GN.26991	GN 426.1-AL-28-250-SW	28	250	M10	125	78	32	15	430
GN.27001	GN 426.1-AL-28-350-SW	28	350	M10	125	78	32	15	505
GN.27003	GN 426.1-AL-28-500-SW	28	500	M10	125	78	32	15	505

GN 426.6



Codice	Descrizione	d1	l±0.5	d2	d3	h1	h2	r	tmin	⚖
GN.27021	GN 426.6-20-200-A	20	200	M8	-	105	68	22	15	1094
GN.27022	GN 426.6-20-300-A	20	300	M8	-	105	68	22	15	1357
GN.27025	GN 426.6-28-250-A	28	250	M10	32	128	90	32	17	820
GN.27027	GN 426.6-28-350-A	28	350	M10	32	128	90	32	17	950
GN.27029	GN 426.6-28-500-A	28	500	M10	32	128	90	32	17	1160

Maniglie